

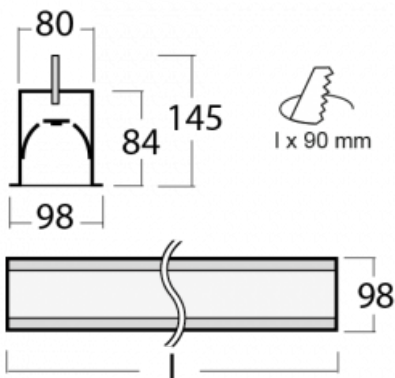

**Leuchte**

# Lina80-S

05S-000I-30GGD/840, B


**EPD®**

Die Leuchten Lina80-S sind als Einbau-, Anbau-, Pendel- oder Wandleuchten erhältlich, einschließlich der beleuchteten Ecksegmente. Mit der Systemleuchte Lina80-S können verschiedene Formen oder lange Linien geschaffen werden. Spezielle Fugen verhindern das Durchscheinen von Licht und schaffen so einen nahtlosen visuellen Effekt, der sowohl für kleine Büros als auch für große Hallen geeignet ist.

**Technische Zeichnung**


Typ der Montage	Einbauleuchten
Typ der Ausstrahlung	Direkte
Form der Leuchte	Linear
Farbe der Leuchte	Schwarz
Material	Aluminium
Lebensdauer	L90/B50 60 000 Stunden
Garantie	60 Monate
Beschreibung der Leuchte	Einbauleuchte
Abmessungen	1683 mm × 98 mm × 84 mm
Gewicht	6.1 kg
Lichtquelle	LED MODUL
Art der Optik	Mikroprismatische Optik
Lichtstrom	4090 lm ± 10 %
Farbtemperatur	4000 K Kalt weiss
Leuchtwirkungsgrad	110 lm/W
MacAdam Lichtquelle	2
Farbwiedergabeindex	80
UGR max. X=4H	20.5
Y=8H, ρ=70,50,20	

Leistungsaufnahme 37.2 W  $\pm$  10 %

---

Anschluss der Leuchte DALI dimmbar

---

Elektrische Spannung 220-240V

---

Frequenz 50/60Hz

---

  IP 40

**Zum Herunterladen**

Montageanleitung



Fotografie



## Zubehör



**00-00101, B**  
2xEndkappe - Metall,  
Klemmleiste 5-polig,  
Kabeldurchführung;  
Lipo80



**00-00200, N**  
Direkter Verbinder



**00-01200, F**  
Zubehör für Demontage  
El. Modules