

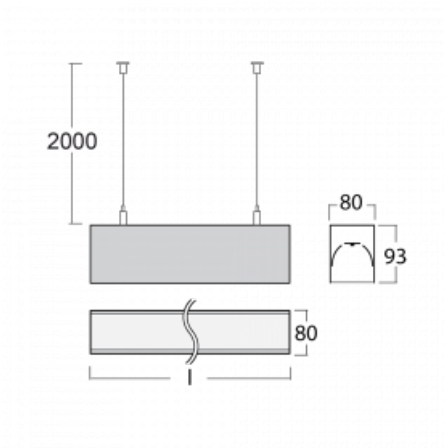

**Leuchte**

# Lina80

05-500K-50GEM/840, W


**EPD®**

Lina80-Leuchten zeichnen sich durch ein elegantes und klassisches lineares Design mit ausgezeichneten Beleuchtungseigenschaften aus. Sie sind als Anbau-, Pendel- und Einbauleuchten erhältlich und passen somit in fast jeden Raum. Lina80 Lighting ist die richtige Lösung für Büros, Geschäfts-, Sozial- und Kulturräume, aber auch für Haushalte und Restaurants. Sie können zwischen direkter und direkt-indirekter Lichtverteilung wählen.

**Technische Zeichnung**


Typ der Montage	Pendelleuchten
Typ der Ausstrahlung	Direkte
Form der Leuchte	Linear
Farbe der Leuchte	Weiss
Material	Aluminium
Lebensdauer	L90/B50 60 000 Stunden
Garantie	5 years
Beschreibung der Leuchte	Pendelleuchte
Abmessungen	2810 mm × 80 mm × 93 mm
Gewicht	10.2 kg
Lichtquelle	LED MODUL
Art der Optik	Opaler Diffusor
Lichtstrom*	5340 lm
Farbtemperatur	4000 K Kalt weiss
Leuchtwirkungsgrad	144 lm/W
MacAdam Lichtquelle	2
Farbwiedergabeindex	80
UGR max. X=4H Y=8H, ρ=70,50,20	23.6

Leistungsaufnahme\* 37 W

---

Anschluss der Leuchte ON/OFF 1 Stunde

---

Elektrische Spannung 220-240V

---

Frequenz 50/60Hz

---

  IP 40

\*±10 %

Zum Herunterladen

Montageanleitung



Fotografie

