



## Leuchte

# Lina80

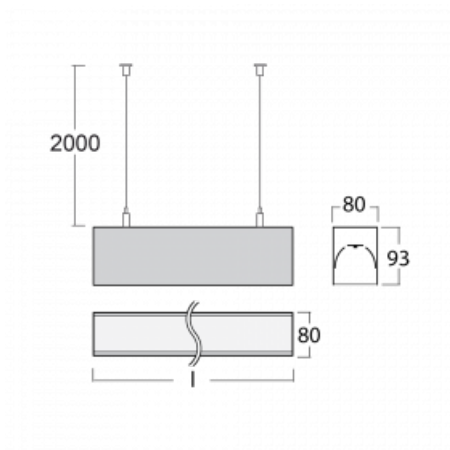
05-500K-50GEM/840, B



EPD®

Lina80-Leuchten zeichnen sich durch ein elegantes und klassisches lineares Design mit ausgezeichneten Beleuchtungseigenschaften aus. Sie sind als Anbau-, Pendel- und Einbauleuchten erhältlich und passen somit in fast jeden Raum. Lina80 Lighting ist die richtige Lösung für Büros, Geschäfts-, Sozial- und Kulturräume, aber auch für Haushalte und Restaurants. Sie können zwischen direkter und direkt-indirekter Lichtverteilung wählen.

## Technische Zeichnung



|                                   |                         |
|-----------------------------------|-------------------------|
| Typ der Montage                   | Pendelleuchten          |
| Typ der Ausstrahlung              | Direkte                 |
| Form der Leuchte                  | Linear                  |
| Farbe der Leuchte                 | Schwarz                 |
| Material                          | Aluminium               |
| Lebensdauer                       | L90/B50 60 000 Stunden  |
| Garantie                          | 60 Monate               |
| Beschreibung der Leuchte          | Pendelleuchte           |
| Abmessungen                       | 2810 mm × 80 mm × 93 mm |
| Gewicht                           | 10.2 kg                 |
| Lichtquelle                       | LED MODUL               |
| Art der Optik                     | Opaler Diffusor         |
| Lichtstrom                        | 5340 lm ± 10 %          |
| Farbtemperatur                    | 4000 K Kalt weiss       |
| Leuchtwirkungsgrad                | 144 lm/W                |
| MacAdam Lichtquelle               | 2                       |
| Farbwiedergabeindex               | 80                      |
| UGR max. X=4H<br>Y=8H, ρ=70,50,20 | 23.6                    |

Leistungsaufnahme 37 W  $\pm$  10 %

---

Anschluss der Leuchte EVG und Notlicht 1 Stunde

---

Elektrische Spannung 220-240V

---

Frequenz 50/60Hz

---

 **CE** IP 40

**Zum Herunterladen**

Montageanleitung



Fotografie

