



Leuchte

Lina80

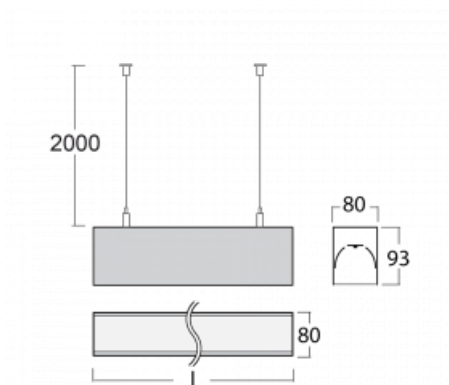
05-500K-40GHTD/830, B



EPD®

Lina80-Leuchten zeichnen sich durch ein elegantes und klassisches lineares Design mit ausgezeichneten Beleuchtungseigenschaften aus. Sie sind als Anbau-, Pendel- und Einbauleuchten erhältlich und passen somit in fast jeden Raum. Lina80 Lighting ist die richtige Lösung für Büros, Geschäfts-, Sozial- und Kulturräume, aber auch für Haushalte und Restaurants. Sie können zwischen direkter und direkt-indirekter Lichtverteilung wählen.

Technische Zeichnung



| | |
|--------------------------|--------------------------|
| Typ der Montage | Pendelleuchten |
| Typ der Ausstrahlung | Direkte |
| Form der Leuchte | Linear |
| Farbe der Leuchte | Schwarz |
| Material | Aluminium |
| Lebensdauer | L80/B10 70 000 Stunden |
| Garantie | 60 Monate |
| Beschreibung der Leuchte | Pendelleuchte |
| Abmessungen | 2249 mm × 80 mm × 93 mm |
| Lichtquelle | LED MODUL |
| Art der Optik | Opaler Diffusor |
| Lichtstrom | 10200 lm ± 10 % |
| Farbtemperatur | 3000 K Warm weiss |
| Leuchtwirkungsgrad | 116 lm/W |
| MacAdam | 2 |
| Lichtquelle | |
| Farbwiedergabeindex | 80 |
| UGR max. X=4H | 26.6 |
| Y=8H, ρ=70,50,20 | |
| Leistungsaufnahme | 87.6 W ± 10 % |
| Anschluss der Leuchte | Dimmbar DALI oder Taster |
| Elektrische Spannung | 220-240V |
| Frequenz | 50/60Hz |

⊕ CE IP 40

Zum Herunterladen

Montageanleitung



Fotografie

