



## Leuchte

# Lina80

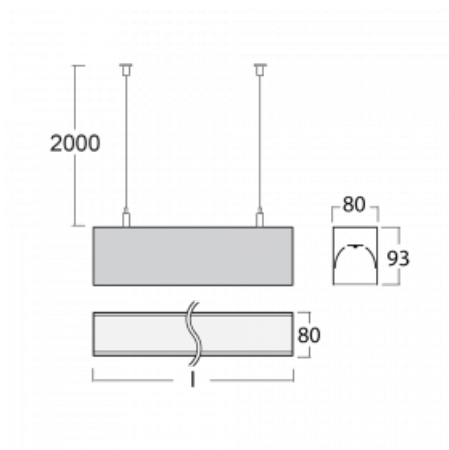
05-500K-20GGM/830, S



EPD®

Lina80-Leuchten zeichnen sich durch ein elegantes und klassisches lineares Design mit ausgezeichneten Beleuchtungseigenschaften aus. Sie sind als Anbau-, Pendel- und Einbauleuchten erhältlich und passen somit in fast jeden Raum. Lina80 Lighting ist die richtige Lösung für Büros, Geschäfts-, Sozial- und Kulturräume, aber auch für Haushalte und Restaurants. Sie können zwischen direkter und direkt-indirekter Lichtverteilung wählen.

## Technische Zeichnung



Typ der Montage	Pendelleuchten
Typ der Ausstrahlung	Direkte
Form der Leuchte	Linear
Farbe der Leuchte	Silber
Material	Aluminium
Lebensdauer	L90/B50 60 000 Stunden
Garantie	60 Monate
Beschreibung der Leuchte	Pendelleuchte
Abmessungen	1127 mm × 80 mm × 93 mm
Gewicht	4.3 kg
Lichtquelle	LED MODUL
Art der Optik	Opaler Diffusor
Lichtstrom	3110 lm ± 10 %
Farbtemperatur	3000 K Warm weiss
Leuchtwirkungsgrad	125 lm/W
MacAdam Lichtquelle	2
Farbwiedergabeindex	80
UGR max. X=4H Y=8H, ρ=70,50,20	24.9

Leistungsaufnahme 24.8 W  $\pm$  10 %

---

Anschluss der Leuchte EVG und Notlicht 1 Stunde

---

Elektrische Spannung 220-240V

---

Frequenz 50/60Hz

---

  IP 40

**Zum Herunterladen**

Montageanleitung



Fotografie

