



## Leuchte

# Lina80

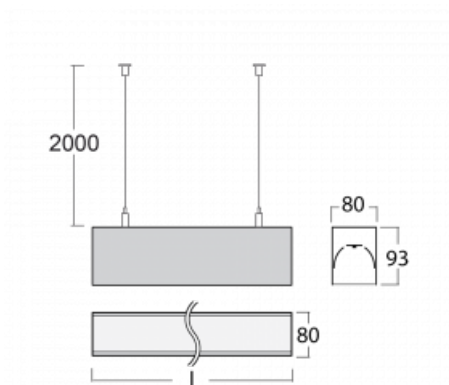
05-500I-40GHTD/830, W



EPD®

Lina80-Leuchten zeichnen sich durch ein elegantes und klassisches lineares Design mit ausgezeichneten Beleuchtungseigenschaften aus. Sie sind als Anbau-, Pendel- und Einbauleuchten erhältlich und passen somit in fast jeden Raum. Lina80 Lighting ist die richtige Lösung für Büros, Geschäfts-, Sozial- und Kulturräume, aber auch für Haushalte und Restaurants. Sie können zwischen direkter und direkt-indirekter Lichtverteilung wählen.

## Technische Zeichnung



Typ der Montage	Pendelleuchten
Typ der Ausstrahlung	Direkte
Form der Leuchte	Linear
Farbe der Leuchte	Weiss
Material	Aluminium
Lebensdauer	L80/B10 70 000 Stunden
Garantie	60 Monate
Beschreibung der Leuchte	Pendelleuchte
Abmessungen	2249 mm × 80 mm × 93 mm
Lichtquelle	LED MODUL
Art der Optik	Mikroprismatische Optik
Lichtstrom	8560 lm ± 10 %
Farbtemperatur	3000 K Warm weiss
Leuchtwirkungsgrad	98 lm/W
MacAdam	2
Lichtquelle	
Farbwiedergabeindex	80
UGR max. X=4H	22.1
Y=8H, ρ=70,50,20	
Leistungsaufnahme	87.6 W ± 10 %
Anschluss der Leuchte	Dimmbar DALI oder Taster
Elektrische Spannung	220-240V
Frequenz	50/60Hz

⊕ CE IP 40

**Zum Herunterladen**

Montageanleitung



Fotografie

