



## Leuchte

# Lina80

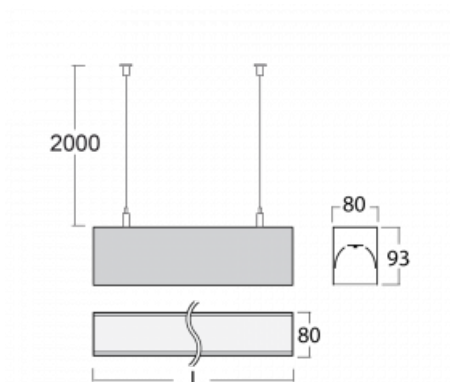
05-500I-30GGM/840, S



EPD®

Lina80-Leuchten zeichnen sich durch ein elegantes und klassisches lineares Design mit ausgezeichneten Beleuchtungseigenschaften aus. Sie sind als Anbau-, Pendel- und Einbauleuchten erhältlich und passen somit in fast jeden Raum. Lina80 Lighting ist die richtige Lösung für Büros, Geschäfts-, Sozial- und Kulturräume, aber auch für Haushalte und Restaurants. Sie können zwischen direkter und direkt-indirekter Lichtverteilung wählen.

## Technische Zeichnung



|                          |                           |
|--------------------------|---------------------------|
| Typ der Montage          | Pendelleuchten            |
| Typ der Ausstrahlung     | Direkte                   |
| Form der Leuchte         | Linear                    |
| Farbe der Leuchte        | Silber                    |
| Material                 | Aluminium                 |
| Lebensdauer              | L90/B50 60 000 Stunden    |
| Garantie                 | 60 Monate                 |
| Beschreibung der Leuchte | Pendelleuchte             |
| Abmessungen              | 1688 mm × 80 mm × 93 mm   |
| Lichtquelle              | LED MODUL                 |
| Art der Optik            | Mikroprismatische Optik   |
| Lichtstrom               | 4090 lm ± 10 %            |
| Farbtemperatur           | 4000 K Kalt weiss         |
| Leuchtwirkungsgrad       | 110 lm/W                  |
| MacAdam                  | 2                         |
| Lichtquelle              |                           |
| Farbwiedergabeindex      | 80                        |
| UGR max. X=4H            | 20.5                      |
| Y=8H, ρ=70,50,20         |                           |
| Leistungsaufnahme        | 37.2 W ± 10 %             |
| Anschluss der Leuchte    | EVG und Notlicht 1 Stunde |
| Elektrische Spannung     | 220-240V                  |
| Frequenz                 | 50/60Hz                   |

⊕ CE IP 40

**Zum Herunterladen**

Montageanleitung



Fotografie

