



## Leuchte

# Lina80

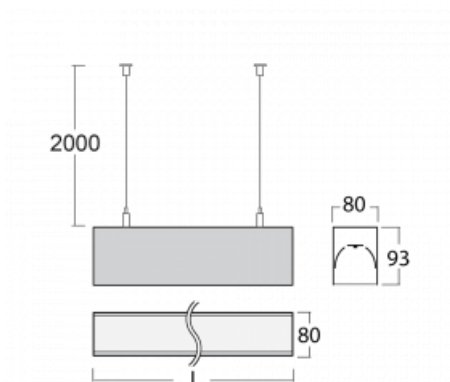
05-500I-25GGM3/830, B



EPD®

Lina80-Leuchten zeichnen sich durch ein elegantes und klassisches lineares Design mit ausgezeichneten Beleuchtungseigenschaften aus. Sie sind als Anbau-, Pendel- und Einbauleuchten erhältlich und passen somit in fast jeden Raum. Lina80 Lighting ist die richtige Lösung für Büros, Geschäfts-, Sozial- und Kulturräume, aber auch für Haushalte und Restaurants. Sie können zwischen direkter und direkt-indirekter Lichtverteilung wählen.

## Technische Zeichnung



Typ der Montage	Pendelleuchten
Typ der Ausstrahlung	Direkte
Form der Leuchte	Linear
Farbe der Leuchte	Schwarz
Material	Aluminium
Lebensdauer	L90/B50 60 000 Stunden
Garantie	60 Monate
Beschreibung der Leuchte	Pendelleuchte
Abmessungen	1408 mm × 80 mm × 93 mm
Lichtquelle	LED MODUL
Art der Optik	Mikroprismatische Optik
Lichtstrom	3240 lm ± 10 %
Farbtemperatur	3000 K Warm weiss
Leuchtwirkungsgrad	105 lm/W
MacAdam	2
Lichtquelle	
Farbwiedergabeindex	80
UGR max. X=4H	20.3
Y=8H, ρ=70,50,20	
Leistungsaufnahme	31 W ± 10 %
Anschluss der Leuchte	EVG und Notlicht 3 Stunden
Elektrische Spannung	220-240V
Frequenz	50/60Hz

⊕ CE IP 40

**Zum Herunterladen**

Montageanleitung



Fotografie

