



Leuchte

Lina80

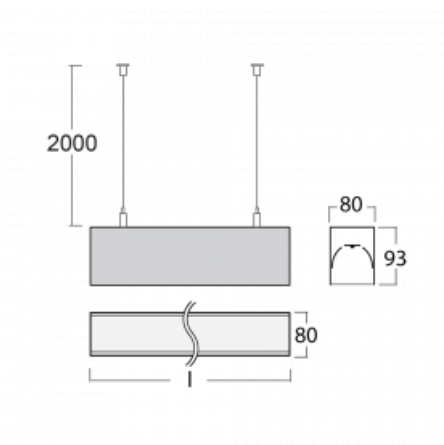
05-500I-20GHE/840, S



EPD®

Lina80-Leuchten zeichnen sich durch ein elegantes und klassisches lineares Design mit ausgezeichneten Beleuchtungseigenschaften aus. Sie sind als Anbau-, Pendel- und Einbauleuchten erhältlich und passen somit in fast jeden Raum. Lina80 Lighting ist die richtige Lösung für Büros, Geschäfts-, Sozial- und Kulturräume, aber auch für Haushalte und Restaurants. Sie können zwischen direkter und direkt-indirekter Lichtverteilung wählen.

Technische Zeichnung



| | |
|-----------------------------------|-------------------------|
| Typ der Montage | Pendelleuchten |
| Typ der Ausstrahlung | Direkte |
| Form der Leuchte | Linear |
| Farbe der Leuchte | Silber |
| Material | Aluminium |
| Lebensdauer | L80/B10 70 000 Stunden |
| Garantie | 60 Monate |
| Beschreibung der Leuchte | Pendelleuchte |
| Abmessungen | 1127 mm × 80 mm × 93 mm |
| Gewicht | 4.4 kg |
| Lichtquelle | LED MODUL |
| Art der Optik | Mikroprismatische Optik |
| Lichtstrom | 4490 lm ± 10 % |
| Farbtemperatur | 4000 K Kalt weiss |
| Leuchtwirkungsgrad | 103 lm/W |
| MacAdam Lichtquelle | 2 |
| Farbwiedergabeindex | 80 |
| UGR max. X=4H Y=8H, ρ=70,50,20 | 22.2 |

Leistungsaufnahme 43.8 W \pm 10 %

Anschluss der Leuchte EVG nicht dimmbar

Elektrische Spannung 220-240V

Frequenz 50/60Hz

   IP 40

Zum Herunterladen

Montageanleitung



Fotografie

