



Leuchte

Lina80

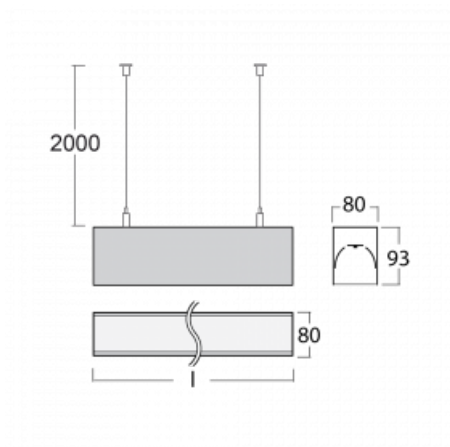
05-500I-20GHD/840, W



EPD®

Lina80-Leuchten zeichnen sich durch ein elegantes und klassisches lineares Design mit ausgezeichneten Beleuchtungseigenschaften aus. Sie sind als Anbau-, Pendel- und Einbauleuchten erhältlich und passen somit in fast jeden Raum. Lina80 Lighting ist die richtige Lösung für Büros, Geschäfts-, Sozial- und Kulturräume, aber auch für Haushalte und Restaurants. Sie können zwischen direkter und direkt-indirekter Lichtverteilung wählen.

Technische Zeichnung



Typ der Montage	Pendelleuchten
Typ der Ausstrahlung	Direkte
Form der Leuchte	Linear
Farbe der Leuchte	Weiss
Material	Aluminium
Lebensdauer	L80/B10 70 000 Stunden
Garantie	5 years
Beschreibung der Leuchte	Pendelleuchte
Abmessungen	1127 mm × 80 mm × 93 mm
Gewicht	4.3 kg
Lichtquelle	LED MODUL
Art der Optik	Mikroprismatische Optik
Lichtstrom	4490 lm ± 10 %
Farbtemperatur	4000 K Kalt weiss
Leuchtwirkungsgrad	103 lm/W
MacAdam Lichtquelle	2
Farbwiedergabeindex	80
UGR max. X=4H Y=8H, ρ=70,50,20	22.2

Leistungsaufnahme 43.8 W \pm 10 %

Anschluss der Leuchte DALI dimmbar

Elektrische Spannung 220-240V

Frequenz 50/60Hz

   IP 40

Zum Herunterladen

Montageanleitung



Fotografie

