



## Leuchte

# Lina80

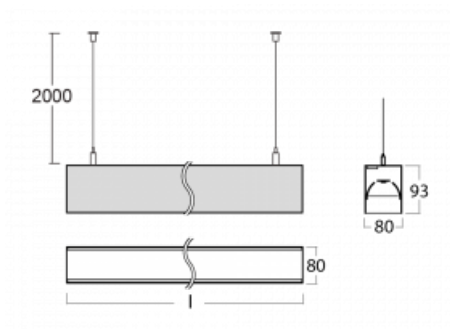
05-500B-30GGD/840, S



EPD®

Lina80-Leuchten zeichnen sich durch ein elegantes und klassisches lineares Design mit ausgezeichneten Beleuchtungseigenschaften aus. Sie sind als Anbau-, Pendel- und Einbauleuchten erhältlich und passen somit in fast jeden Raum. Lina80 Lighting ist die richtige Lösung für Büros, Geschäfts-, Sozial- und Kulturräume, aber auch für Haushalte und Restaurants. Sie können zwischen direkter und direkt-indirekter Lichtverteilung wählen.

## Technische Zeichnung



|                                   |                                      |
|-----------------------------------|--------------------------------------|
| Typ der Montage                   | Pendelleuchten                       |
| Typ der Ausstrahlung              | Direkte                              |
| Form der Leuchte                  | Linear                               |
| Farbe der Leuchte                 | Silber                               |
| Material                          | Aluminium                            |
| Lebensdauer                       | L90/B50 50 000 Stunden               |
| Garantie                          | 5 years                              |
| Beschreibung der Leuchte          | Pendelleuchte                        |
| Abmessungen                       | 1688 mm × 80 mm × 93 mm              |
| Lichtquelle                       | LED MODUL                            |
| Art der Optik                     | Mikroprismatische Optik niedrige UGR |
| Lichtstrom                        | 4140 lm ± 10 %                       |
| Farbtemperatur                    | 4000 K Kalt weiss                    |
| Leuchtwirkungsgrad                | 133 lm/W                             |
| MacAdam                           | 2                                    |
| Lichtquelle                       |                                      |
| Farbwiedergabeindex               | 80                                   |
| UGR max. X=4H<br>Y=8H, ρ=70,50,20 | 19                                   |
| Leistungsaufnahme                 | 31.2 W ± 10 %                        |
| Anschluss der Leuchte             | DALI dimmbar                         |
| Elektrische Spannung              | 220-240V                             |
| Frequenz                          | 50/60Hz                              |

⊕ CE IP 40

# Kurve



Zum Herunterladen

Montageanleitung



Fotografie

