



## Leuchte

# Lina80

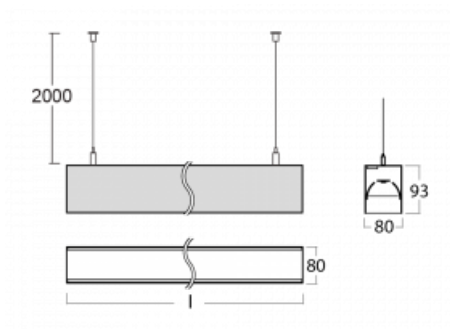
05-500B-30GGD/830, W



EPD®

Lina80-Leuchten zeichnen sich durch ein elegantes und klassisches lineares Design mit ausgezeichneten Beleuchtungseigenschaften aus. Sie sind als Anbau-, Pendel- und Einbauleuchten erhältlich und passen somit in fast jeden Raum. Lina80 Lighting ist die richtige Lösung für Büros, Geschäfts-, Sozial- und Kulturräume, aber auch für Haushalte und Restaurants. Sie können zwischen direkter und direkt-indirekter Lichtverteilung wählen.

## Technische Zeichnung



|                                   |                         |
|-----------------------------------|-------------------------|
| Typ der Montage                   | Pendelleuchten          |
| Typ der Ausstrahlung              | Direkte                 |
| Form der Leuchte                  | Linear                  |
| Farbe der Leuchte                 | Weiss                   |
| Material                          | Aluminium               |
| Lebensdauer                       | L90/B50 50 000 Stunden  |
| Garantie                          | 5 years                 |
| Beschreibung der Leuchte          | Pendelleuchte           |
| Abmessungen                       | 1688 mm × 80 mm × 93 mm |
| Gewicht                           | 6.2 kg                  |
| Lichtquelle                       | LED MODUL               |
| Art der Optik                     | MP PRO UGR              |
| Lichtstrom*                       | 3970 lm                 |
| Farbtemperatur                    | 3000 K Warm weiss       |
| Leuchtwirkungsgrad                | 127 lm/W                |
| MacAdam Lichtquelle               | 2                       |
| Farbwiedergabeindex               | 80                      |
| UGR max. X=4H<br>Y=8H, ρ=70,50,20 | 18.9                    |

## Kurve



Leistungsaufnahme\* 31.2 W

Anschluss der Leuchte DALI

Elektrische Spannung 220-240V

Frequenz 50/60Hz

⊕ CE IP 40

\* $\pm 10\%$

**Zum Herunterladen**

Montageanleitung



Fotografie

