



## Leuchte

# Lina80

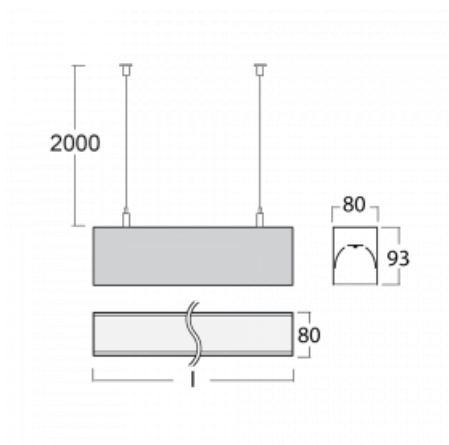
05-500B-20GHE/830, S



EPD®

Lina80-Leuchten zeichnen sich durch ein elegantes und klassisches lineares Design mit ausgezeichneten Beleuchtungseigenschaften aus. Sie sind als Anbau-, Pendel- und Einbauleuchten erhältlich und passen somit in fast jeden Raum. Lina80 Lighting ist die richtige Lösung für Büros, Geschäfts-, Sozial- und Kulturräume, aber auch für Haushalte und Restaurants. Sie können zwischen direkter und direkt-indirekter Lichtverteilung wählen.

## Technische Zeichnung



|                                   |                                      |
|-----------------------------------|--------------------------------------|
| Typ der Montage                   | Pendelleuchten                       |
| Typ der Ausstrahlung              | Direkte                              |
| Form der Leuchte                  | Linear                               |
| Farbe der Leuchte                 | Silber                               |
| Material                          | Aluminium                            |
| Lebensdauer                       | L90/B50 50 000 Stunden               |
| Garantie                          | 60 Monate                            |
| Beschreibung der Leuchte          | Pendelleuchte                        |
| Abmessungen                       | 1127 mm × 80 mm × 93 mm              |
| Gewicht                           | 5.7 kg                               |
| Lichtquelle                       | LED MODUL                            |
| Art der Optik                     | Mikroprismatische Optik niedrige UGR |
| Lichtstrom                        | 3180 lm ± 10 %                       |
| Farbtemperatur                    | 3000 K Warm weiss                    |
| Leuchtwirkungsgrad                | 116 lm/W                             |
| MacAdam Lichtquelle               | 2                                    |
| Farbwiedergabeindex               | 80                                   |
| UGR max. X=4H<br>Y=8H, ρ=70,50,20 | 18.6                                 |

Leistungsaufnahme 27.3 W  $\pm$  10 %

---

Anschluss der Leuchte EVG nicht dimmbar

---

Elektrische Spannung 220-240V

---

Frequenz 50/60Hz

---

   IP 40

**Zum Herunterladen**

Montageanleitung



Fotografie

