



Leuchte

Lina80

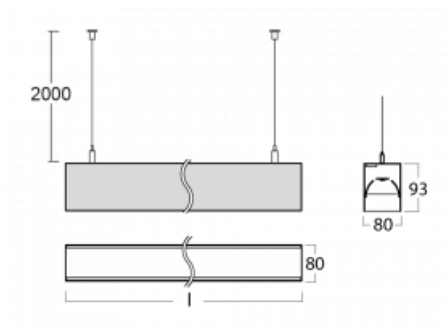
05-500B-10GGM3/830, W



EPD®

Lina80-Leuchten zeichnen sich durch ein elegantes und klassisches lineares Design mit ausgezeichneten Beleuchtungseigenschaften aus. Sie sind als Anbau-, Pendel- und Einbauleuchten erhältlich und passen somit in fast jeden Raum. Lina80 Lighting ist die richtige Lösung für Büros, Geschäfts-, Sozial- und Kulturräume, aber auch für Haushalte und Restaurants. Sie können zwischen direkter und direkt-indirekter Lichtverteilung wählen.

Technische Zeichnung



Typ der Montage	Pendelleuchten
Typ der Ausstrahlung	Direkte
Form der Leuchte	Linear
Farbe der Leuchte	Weiss
Material	Aluminium
Lebensdauer	L90/B50 50 000 Stunden
Garantie	2 years
Beschreibung der Leuchte	Pendelleuchte
Abmessungen	566 mm × 80 mm × 93 mm
Lichtquelle	LED MODUL
Art der Optik	MP PRO UGR
Lichtstrom*	1320 lm
Farbtemperatur	3000 K Warm weiss
Leuchtwirkungsgrad	122 lm/W
MacAdam	2
Lichtquelle	
Farbwiedergabeindex	80
UGR max. X=4H Y=8H, ρ=70,50,20	18.9
Leistungsaufnahme*	10.8 W
Anschluss der Leuchte	ON/OFF 3 Stunde
Elektrische Spannung	220-240V
Frequenz	50/60Hz

 **CE** IP 40

*±10 %

Kurve



Zum Herunterladen

Montageanleitung



Fotografie

