



Leuchte

Lina80

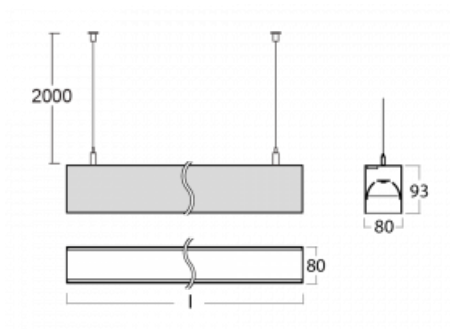
05-500B-10GGE/830, S



EPD®

Lina80-Leuchten zeichnen sich durch ein elegantes und klassisches lineares Design mit ausgezeichneten Beleuchtungseigenschaften aus. Sie sind als Anbau-, Pendel- und Einbauleuchten erhältlich und passen somit in fast jeden Raum. Lina80 Lighting ist die richtige Lösung für Büros, Geschäfts-, Sozial- und Kulturräume, aber auch für Haushalte und Restaurants. Sie können zwischen direkter und direkt-indirekter Lichtverteilung wählen.

Technische Zeichnung



Typ der Montage	Pendelleuchten
Typ der Ausstrahlung	Direkte
Form der Leuchte	Linear
Farbe der Leuchte	Silber
Material	Aluminium
Lebensdauer	L90/B50 50 000 Stunden
Garantie	5 years
Beschreibung der Leuchte	Pendelleuchte
Abmessungen	566 mm × 80 mm × 93 mm
Lichtquelle	LED MODUL
Art der Optik	Mikroprismatische Optik niedrige UGR
Lichtstrom	1320 lm ± 10 %
Farbtemperatur	3000 K Warm weiss
Leuchtwirkungsgrad	122 lm/W
MacAdam	2
Lichtquelle	
Farbwiedergabeindex	80
UGR max. X=4H Y=8H, ρ=70,50,20	18.9
Leistungsaufnahme	10.8 W ± 10 %
Anschluss der Leuchte	EVG nicht dimmbar
Elektrische Spannung	220-240V
Frequenz	50/60Hz

⊕ CE IP 40

Kurve



Zum Herunterladen

Montageanleitung



Fotografie

