



## Leuchte

# Lina60-S

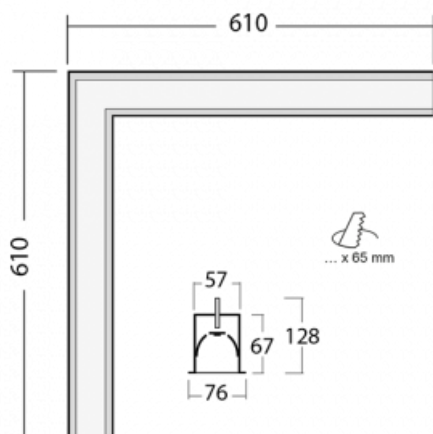
04S-020K-20GGD/840, W



EPD®

Sie werden das L-Click-System der Leuchte Lina60-S mit direkter Lichtverteilung zu schätzen wissen, das Ihnen effektiv Zeit und Geld spart. Wie das geht? Das Modul wird einfach in das Profil eingeklickt, so dass bei der Montage viel Arbeit eingespart wird. Diese Lösung verhindert auch die direkte Berührung der LED-Technik und verlängert deren Lebensdauer. Das Beleuchtungssystem Lina60-S lässt sich zu endlosen Linien und einer großen Formenvielfalt zusammensetzen. Neben der hohen Leistung hat die Leuchte auch einen günstigen Preis. Sie finden ihren Einsatz in kommerziellen, sozialen und öffentlichen Räumen.

## Technische Zeichnung



Typ der Montage	Einbauleuchten
Typ der Ausstrahlung	Direkte
Form der Leuchte	Eckleuchte
Farbe der Leuchte	Weiss
Material	Aluminium
Lebensdauer	L90/B50 50 000 Stunden
Garantie	5 years
Beschreibung der Leuchte	Einbauleuchte

Abmessungen	610 mm × 610 mm × 67 mm
Gewicht	3.7 kg
Lichtquelle	LED MODUL

Art der Optik	Opaler Diffusor
Lichtstrom*	3270 lm
Farbtemperatur	4000 K Kalt weiss
Leuchtwirkungsgrad	132 lm/W
MacAdam Lichtquelle	2
Farbwiedergabeindex	80
UGR max. X=4H	26.3
Y=8H, ρ=70,50,20	

## Kurve



Leistungsaufnahme\* 24.8 W

Anschluss der Leuchte DALI

Elektrische Spannung 220-240V

Frequenz 50/60Hz

⊕ CE IP 40

\*±10 %

Zum Herunterladen

Montageanleitung



Fotografie



## Zubehör



**00-00500**  
Kabel für  
Notbeleuchtung XX-  
XXXX-20



**04-00101, W**  
2xEndkappe - Metall,  
Klemmleiste 5-polig,  
Kabeldurchführung



**04-00200, N**  
Direkter Verbinder



**04-01200, F**  
Zubehör für Demontage  
El. Modules