

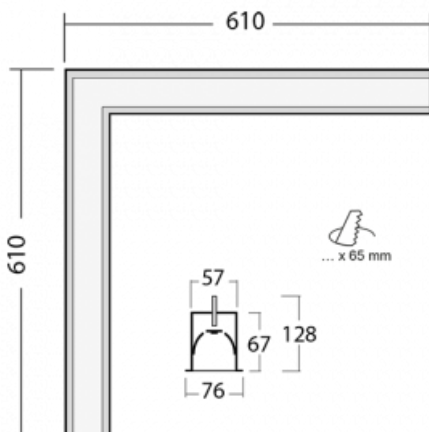

**Leuchte**

# Lina60-S

04S-020K-20GETD/830, B


**EPD®**

Sie werden das L-Click-System der Leuchte Lina60-S mit direkter Lichtverteilung zu schätzen wissen, das Ihnen effektiv Zeit und Geld spart. Wie das geht? Das Modul wird einfach in das Profil eingeklickt, so dass bei der Montage viel Arbeit eingespart wird. Diese Lösung verhindert auch die direkte Berührung der LED-Technik und verlängert deren Lebensdauer. Das Beleuchtungssystem Lina60-S lässt sich zu endlosen Linien und einer großen Formenvielfalt zusammensetzen. Neben der hohen Leistung hat die Leuchte auch einen günstigen Preis. Sie finden ihren Einsatz in kommerziellen, sozialen und öffentlichen Räumen.

**Technische Zeichnung**


Typ der Montage	Einbauleuchten
Typ der Ausstrahlung	Direkte
Form der Leuchte	Eckleuchte
Farbe der Leuchte	Schwarz
Material	Aluminium
Lebensdauer	L90/B50 50 000 Stunden
Garantie	5 years
Beschreibung der Leuchte	Einbauleuchte

Abmessungen	610 mm × 610 mm × 67 mm
Lichtquelle	LED MODUL

Art der Optik	Opaler Diffusor
Lichtstrom*	2030 lm
Farbtemperatur	3000 K Warm weiss
Leuchtwirkungsgrad	122 lm/W
MacAdam Lichtquelle	2
Farbwiedergabeindex	80
UGR max. X=4H Y=8H, ρ=70,50,20	27.1

Leistungsaufnahme*	16.6 W
Anschluss der Leuchte	Weitere Möglichkeiten vom Dimmen
Elektrische Spannung	220-240V
Frequenz	50/60Hz



\*±10 %

# Kurve



**Zum Herunterladen**

Montageanleitung



Fotografie



## Zubehör



**00-00500**  
Kabel für  
Notbeleuchtung XX-  
XXXX-20



**04-00101, B**  
2xEndkappe - Metall,  
Klemmleiste 5-polig,  
Kabeldurchführung



**04-00200, N**  
Direkter Verbinder



**04-01200, F**  
Zubehör für Demontage  
El. Modules