

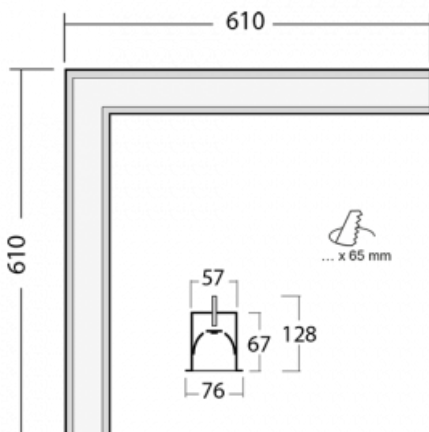

Leuchte

Lina60-S

04S-020K-20GEE/830, B


EPD®

Sie werden das L-Click-System der Leuchte Lina60-S mit direkter Lichtverteilung zu schätzen wissen, das Ihnen effektiv Zeit und Geld spart. Wie das geht? Das Modul wird einfach in das Profil eingeklickt, so dass bei der Montage viel Arbeit eingespart wird. Diese Lösung verhindert auch die direkte Berührung der LED-Technik und verlängert deren Lebensdauer. Das Beleuchtungssystem Lina60-S lässt sich zu endlosen Linien und einer großen Formenvielfalt zusammensetzen. Neben der hohen Leistung hat die Leuchte auch einen günstigen Preis. Sie findet ihren Einsatz in kommerziellen, sozialen und öffentlichen Räumen.

Technische Zeichnung


Typ der Montage	Einbauleuchten
Typ der Ausstrahlung	Direkte
Form der Leuchte	Eckleuchte
Farbe der Leuchte	Schwarz
Material	Aluminium
Lebensdauer	L90/B50 50 000 Stunden
Garantie	60 Monate
Beschreibung der Leuchte	Einbauleuchte

Abmessungen	610 mm × 610 mm × 67 mm
Gewicht	3.6 kg
Lichtquelle	LED MODUL

Art der Optik	Opaler Diffusor
Lichtstrom	2030 lm ± 10 %
Farbtemperatur	3000 K Warm weiss
Leuchtwirkungsgrad	122 lm/W
MacAdam	2
Lichtquelle	
Farbwiedergabeindex	80

UGR max. X=4H	27.1
Y=8H, ρ=70,50,20	

Kurve



Leistungsaufnahme 16.6 W ± 10 %

Anschluss der Leuchte EVG nicht dimmbar

Elektrische Spannung 220-240V

Frequenz 50/60Hz

⊕ CE IP 40

Zum Herunterladen

Montageanleitung



Fotografie



Zubehör



00-00500
Kabel für
Notbeleuchtung XX-
XXXX-20



04-00100, B
2xEndkappe - Metall,
Klemmleiste 3-polig,
Kabeldurchführung



04-00200, N
Direkter Verbinder



04-01200, F
Zubehör für Demontage
El. Modules