

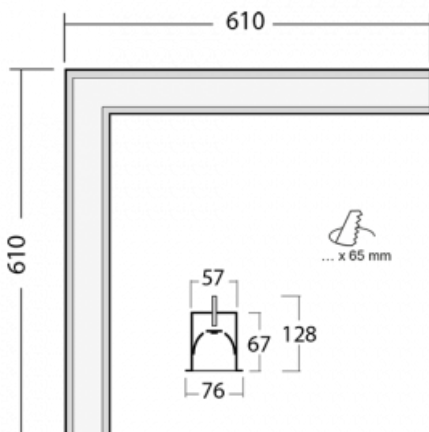

Leuchte

Lina60-S

04S-020K-20GED/840, W

EPD®

Sie werden das L-Click-System der Leuchte Lina60-S mit direkter Lichtverteilung zu schätzen wissen, das Ihnen effektiv Zeit und Geld spart. Wie das geht? Das Modul wird einfach in das Profil eingeklickt, so dass bei der Montage viel Arbeit eingespart wird. Diese Lösung verhindert auch die direkte Berührung der LED-Technik und verlängert deren Lebensdauer. Das Beleuchtungssystem Lina60-S lässt sich zu endlosen Linien und einer großen Formenvielfalt zusammensetzen. Neben der hohen Leistung hat die Leuchte auch einen günstigen Preis. Sie findet ihren Einsatz in kommerziellen, sozialen und öffentlichen Räumen.

Technische Zeichnung


Typ der Montage	Einbauleuchten
Typ der Ausstrahlung	Direkte
Form der Leuchte	Eckleuchte
Farbe der Leuchte	Weiss
Material	Aluminium
Lebensdauer	L90/B50 50 000 Stunden
Garantie	5 years
Beschreibung der Leuchte	Einbauleuchte

Abmessungen	610 mm × 610 mm × 67 mm
-------------	-------------------------

Gewicht	3.7 kg
---------	--------

Lichtquelle	LED MODUL
-------------	-----------

Optik DIR	Opaler Diffusor
-----------	-----------------

Lichtstrom*	2130 lm
-------------	---------

Farbtemperatur	4000 K Kalt weiss
----------------	-------------------

Leuchtwirkungsgrad	128 lm/W
--------------------	----------

MacAdam	2
---------	---

Lichtquelle	
-------------	--

Farbwiedergabeindex	80
---------------------	----

UGR max. X=4H	24.8
---------------	------

Y=8H, ρ=70,50,20	
------------------	--

Kurve



Leistungsaufnahme* 16.6 W

Anschluss der Leuchte DALI

Elektrische Spannung 220-240V

Frequenz 50/60Hz

⊕ CE IP 40

*±10 %

Zum Herunterladen

Montageanleitung



Fotografie



Zubehör



00-00500
Kabel für
Notbeleuchtung XX-
XXXX-20



04-00101, W
2xEndkappe - Metall,
Klemmleiste 5-polig,
Kabeldurchführung



04-00200, N
Direkter Verbinder



04-01200, F
Zubehör für Demontage
El. Modules