

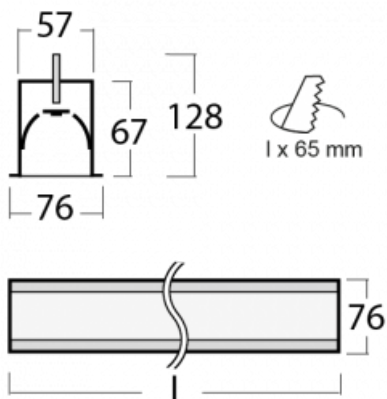

Leuchte

Lina60-S

04S-000K-15GETD/830, S


EPD®

Sie werden das L-Click-System der Leuchte Lina60-S mit direkter Lichtverteilung zu schätzen wissen, das Ihnen effektiv Zeit und Geld spart. Wie das geht? Das Modul wird einfach in das Profil eingeklickt, so dass bei der Montage viel Arbeit eingespart wird. Diese Lösung verhindert auch die direkte Berührung der LED-Technik und verlängert deren Lebensdauer. Das Beleuchtungssystem Lina60-S lässt sich zu endlosen Linien und einer großen Formenvielfalt zusammensetzen. Neben der hohen Leistung hat die Leuchte auch einen günstigen Preis. Sie finden ihren Einsatz in kommerziellen, sozialen und öffentlichen Räumen.

Technische Zeichnung


| | |
|--------------------------|------------------------|
| Typ der Montage | Einbauleuchten |
| Typ der Ausstrahlung | Direkte |
| Form der Leuchte | Linear |
| Farbe der Leuchte | Silber |
| Material | Aluminium |
| Lebensdauer | L90/B50 50 000 Stunden |
| Garantie | 60 Monate |
| Beschreibung der Leuchte | Einbauleuchte |

| | |
|-------------|------------------------|
| Abmessungen | 842 mm × 76 mm × 67 mm |
| Lichtquelle | LED MODUL |

| | |
|-----------------------------------|-------------------|
| Art der Optik | Opaler Diffusor |
| Lichtstrom | 1520 lm ± 10 % |
| Farbtemperatur | 3000 K Warm weiss |
| Leuchtwirkungsgrad | 137 lm/W |
| MacAdam Lichtquelle | 2 |
| Farbwiedergabeindex | 80 |
| UGR max. X=4H Y=8H, ρ=70,50,20 | 24.9 |

| | |
|-----------------------|--------------------------|
| Leistungsaufnahme | 11.1 W ± 10 % |
| Anschluss der Leuchte | Dimmbar DALI oder Taster |
| Elektrische Spannung | 220-240V |
| Frequenz | 50/60Hz |



Kurve



Zum Herunterladen

Montageanleitung



Fotografie

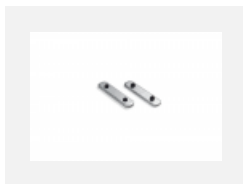


Zubehör

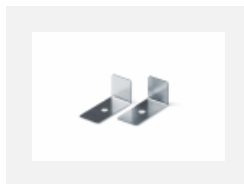
00-00500
Kabel für
Notbeleuchtung XX-
XXXX-20



04-00101, S
2xEndkappe - Metall,
Klemmleiste 5-polig,
Kabeldurchführung



04-00200, N
Direkter Verbinder



04-01200, F
Zubehör für Demontage
El. Modules