

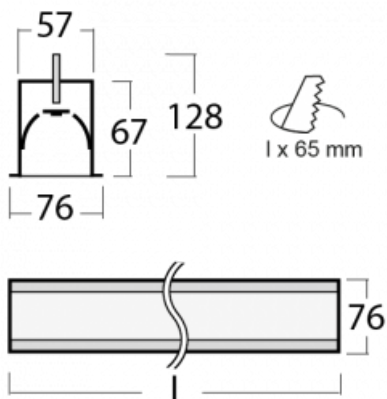

Leuchte

Lina60-S

04S-000I-60GGM3/830, W


EPD®

Sie werden das L-Click-System der Leuchte Lina60-S mit direkter Lichtverteilung zu schätzen wissen, das Ihnen effektiv Zeit und Geld spart. Wie das geht? Das Modul wird einfach in das Profil eingeklickt, so dass bei der Montage viel Arbeit eingespart wird. Diese Lösung verhindert auch die direkte Berührung der LED-Technik und verlängert deren Lebensdauer. Das Beleuchtungssystem Lina60-S lässt sich zu endlosen Linien und einer großen Formenvielfalt zusammensetzen. Neben der hohen Leistung hat die Leuchte auch einen günstigen Preis. Sie finden ihren Einsatz in kommerziellen, sozialen und öffentlichen Räumen.

Technische Zeichnung


Typ der Montage	Einbauleuchten
Typ der Ausstrahlung	Direkte
Form der Leuchte	Linear
Farbe der Leuchte	Weiss
Material	Aluminium
Lebensdauer	L90/B50 50 000 Stunden
Garantie	60 Monate
Beschreibung der Leuchte	Einbauleuchte

Abmessungen	3366 mm × 76 mm × 67 mm
-------------	-------------------------

Lichtquelle	LED MODUL
-------------	-----------

Art der Optik	Mikroprismatische Optik
---------------	-------------------------

Lichtstrom	7790 lm ± 10 %
------------	----------------

Farbtemperatur	3000 K Warm weiss
----------------	-------------------

Leuchtwirkungsgrad	105 lm/W
--------------------	----------

MacAdam Lichtquelle	2
---------------------	---

Farbwiedergabeindex	80
---------------------	----

UGR max. X=4H	21.9
Y=8H, ρ=70,50,20	

Leistungsaufnahme	74.4 W ± 10 %
-------------------	---------------

Anschluss der Leuchte	EVG und Notlicht 3 Stunden
-----------------------	----------------------------

Elektrische Spannung	220-240V
----------------------	----------

Frequenz	50/60Hz
----------	---------



Kurve



Zum Herunterladen

Montageanleitung



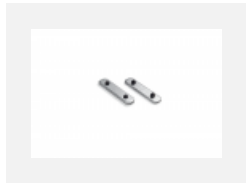
Fotografie



Zubehör



04-00101, W
2xEndkappe - Metall,
Klemmleiste 5-polig,
Kabeldurchführung



04-00200, N
Direkter Verbinder



04-01200, F
Zubehör für Demontage
El. Modules