

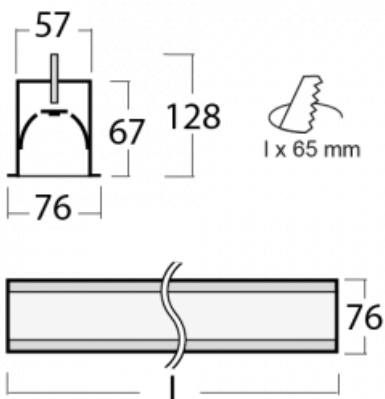

Leuchte

Lina60-S

04S-000I-60GEE/840, S


EPD®

Sie werden das L-Click-System der Leuchte Lina60-S mit direkter Lichtverteilung zu schätzen wissen, das Ihnen effektiv Zeit und Geld spart. Wie das geht? Das Modul wird einfach in das Profil eingeklickt, so dass bei der Montage viel Arbeit eingespart wird. Diese Lösung verhindert auch die direkte Berührung der LED-Technik und verlängert deren Lebensdauer. Das Beleuchtungssystem Lina60-S lässt sich zu endlosen Linien und einer großen Formenvielfalt zusammensetzen. Neben der hohen Leistung hat die Leuchte auch einen günstigen Preis. Sie finden ihren Einsatz in kommerziellen, sozialen und öffentlichen Räumen.

Technische Zeichnung


| | |
|--------------------------|------------------------|
| Typ der Montage | Einbauleuchten |
| Typ der Ausstrahlung | Direkte |
| Form der Leuchte | Linear |
| Farbe der Leuchte | Silber |
| Material | Aluminium |
| Lebensdauer | L90/B50 50 000 Stunden |
| Garantie | 5 years |
| Beschreibung der Leuchte | Einbauleuchte |

| | |
|-------------|-------------------------|
| Abmessungen | 3366 mm × 76 mm × 67 mm |
| Lichtquelle | LED MODUL |

| | |
|-----------------------------------|-------------------------|
| Art der Optik | Mikroprismatische Optik |
| Lichtstrom* | 2840 lm |
| Farbtemperatur | 4000 K Kalt weiss |
| Leuchtwirkungsgrad | 121 lm/W |
| MacAdam Lichtquelle | 2 |
| Farbwiedergabeindex | 80 |
| UGR max. X=4H Y=8H, ρ=70,50,20 | 18,4 |

| | |
|-----------------------|----------|
| Leistungsaufnahme* | 23,4 W |
| Anschluss der Leuchte | ON/OFF |
| Elektrische Spannung | 220-240V |
| Frequenz | 50/60Hz |



*±10 %

Kurve



Zum Herunterladen

Montageanleitung



Fotografie



Zubehör



00-00501
Kabel für
Notbeleuchtung XX-
XXXX-40



04-00100, S
2xEndkappe - Metall,
Klemmleiste 3-polig,
Kabeldurchführung



04-00200, N
Direkter Verbinder



04-01200, F
Zubehör für Demontage
El. Modules