



## Leuchte

# Lina60

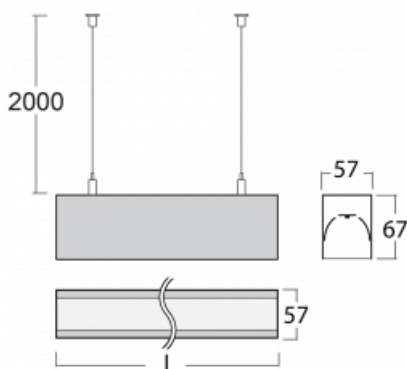
04-500K-50GEM/830, S



EPD®

Sie werden das L-Click-System der Lina60 mit direkter Lichtverteilung zu schätzen wissen, das Ihnen effektiv Zeit und Geld spart. Wie das geht? Das Modul wird einfach in das Profil eingeklickt, so dass bei der Montage viel Arbeit eingespart wird. Diese Lösung verhindert auch die direkte Berührung der LED-Technik und verlängert deren Lebensdauer. Neben der hohen Leistung hat die Leuchte auch einen günstigen Preis. Sie findet ihren Einsatz in gewerblichen, sozialen und öffentlichen Räumen.

## Technische Zeichnung



|                                   |                           |
|-----------------------------------|---------------------------|
| Typ der Montage                   | Pendelleuchten            |
| Typ der Ausstrahlung              | Direkte                   |
| Form der Leuchte                  | Linear                    |
| Farbe der Leuchte                 | Silber                    |
| Material                          | Aluminium                 |
| Lebensdauer                       | L90/B50 50 000 Stunden    |
| Garantie                          | 60 Monate                 |
| Beschreibung der Leuchte          | Pendelleuchte             |
| Abmessungen                       | 2810 mm × 57 mm × 67 mm   |
| Lichtquelle                       | LED MODUL                 |
| Art der Optik                     | Opaler Diffusor           |
| Lichtstrom                        | 5080 lm ± 10 %            |
| Farbtemperatur                    | 3000 K Warm weiss         |
| Leuchtwirkungsgrad                | 137 lm/W                  |
| MacAdam Lichtquelle               | 2                         |
| Farbwiedergabeindex               | 80                        |
| UGR max. X=4H<br>Y=8H, ρ=70,50,20 | 24.9                      |
| Leistungsaufnahme                 | 37 W ± 10 %               |
| Anschluss der Leuchte             | EVG und Notlicht 1 Stunde |
| Elektrische Spannung              | 220-240V                  |
| Frequenz                          | 50/60Hz                   |

⊕ CE IP 40

# Kurve



**Zum Herunterladen**

Montageanleitung



Fotografie

