

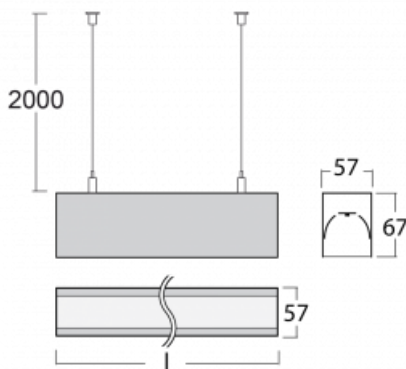

**Leuchte**

# Lina60

04-500I-80GGD/830, W


**EPD®**

Sie werden das L-Click-System der Lina60 mit direkter Lichtverteilung zu schätzen wissen, das Ihnen effektiv Zeit und Geld spart. Wie das geht? Das Modul wird einfach in das Profil eingeklickt, so dass bei der Montage viel Arbeit eingespart wird. Diese Lösung verhindert auch die direkte Berührung der LED-Technik und verlängert deren Lebensdauer. Neben der hohen Leistung hat die Leuchte auch einen günstigen Preis. Sie findet ihren Einsatz in gewerblichen, sozialen und öffentlichen Räumen.

**Technische Zeichnung**


Typ der Montage	Pendelleuchten
Typ der Ausstrahlung	Direkte
Form der Leuchte	Linear
Farbe der Leuchte	Weiss
Material	Aluminium
Lebensdauer	L90/B50 50 000 Stunden
Garantie	5 years
Beschreibung der Leuchte	Pendelleuchte
Abmessungen	4493 mm × 57 mm × 67 mm
Lichtquelle	LED MODUL
Art der Optik	Mikroprismatische Optik
Lichtstrom	10390 lm ± 10 %
Farbtemperatur	3000 K Warm weiss
Leuchtwirkungsgrad	105 lm/W
MacAdam Lichtquelle	2
Farbwiedergabeindex	80
UGR max. X=4H Y=8H, ρ=70,50,20	21.9
Leistungsaufnahme	99.2 W ± 10 %
Anschluss der Leuchte	DALI dimmbar
Elektrische Spannung	220-240V
Frequenz	50/60Hz




 IP 40

**Zum Herunterladen**

Montageanleitung



Fotografie

