

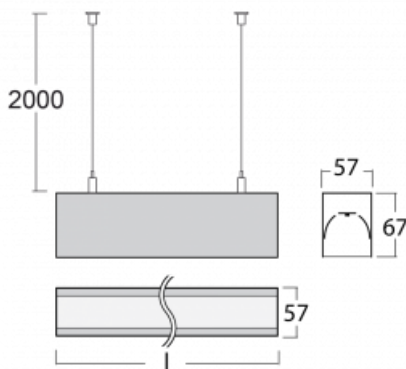

Leuchte

Lina60

04-500I-25GED/840, B


EPD®

Sie werden das L-Click-System der Lina60 mit direkter Lichtverteilung zu schätzen wissen, das Ihnen effektiv Zeit und Geld spart. Wie das geht? Das Modul wird einfach in das Profil eingeklickt, so dass bei der Montage viel Arbeit eingespart wird. Diese Lösung verhindert auch die direkte Berührung der LED-Technik und verlängert deren Lebensdauer. Neben der hohen Leistung hat die Leuchte auch einen günstigen Preis. Sie findet ihren Einsatz in gewerblichen, sozialen und öffentlichen Räumen.

Technische Zeichnung


Typ der Montage	Pendelleuchten
Typ der Ausstrahlung	Direkte
Form der Leuchte	Linear
Farbe der Leuchte	Schwarz
Material	Aluminium
Lebensdauer	L90/B50 50 000 Stunden
Garantie	60 Monate
Beschreibung der Leuchte	Pendelleuchte
Abmessungen	1408 mm × 57 mm × 67 mm
Gewicht	3.8 kg
Lichtquelle	LED MODUL
Art der Optik	Mikroprismatische Optik
Lichtstrom	1180 lm ± 10 %
Farbtemperatur	4000 K Kalt weiss
Leuchtwirkungsgrad	120 lm/W
MacAdam Lichtquelle	2
Farbwiedergabeindex	80
UGR max. X=4H Y=8H, ρ=70,50,20	18.4

Leistungsaufnahme 9.8 W \pm 10 %

Anschluss der Leuchte DALI dimmbar

Elektrische Spannung 220-240V

Frequenz 50/60Hz

   IP 40

Zum Herunterladen

Montageanleitung



Fotografie

