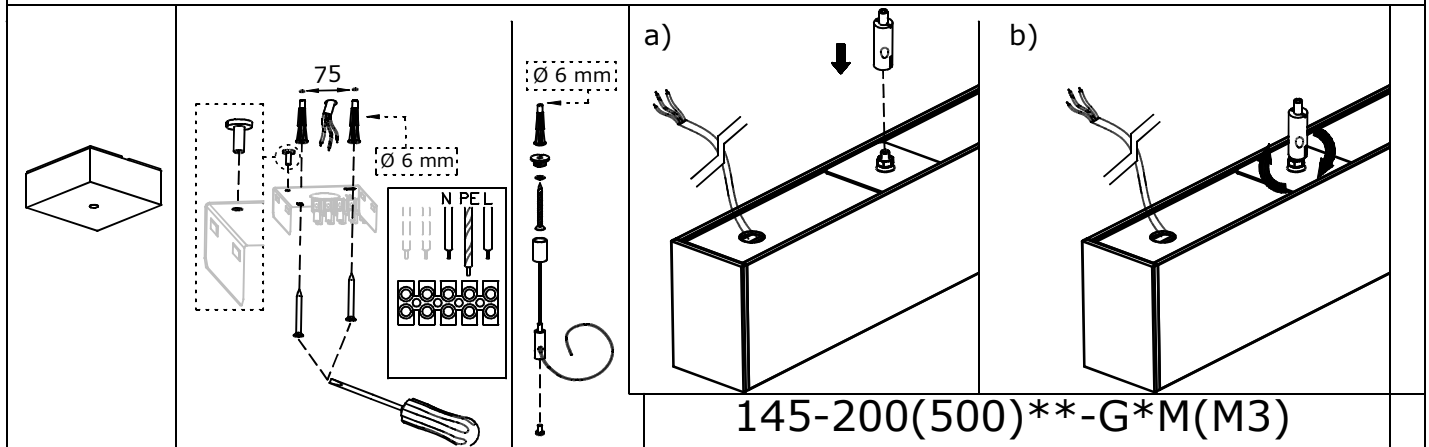


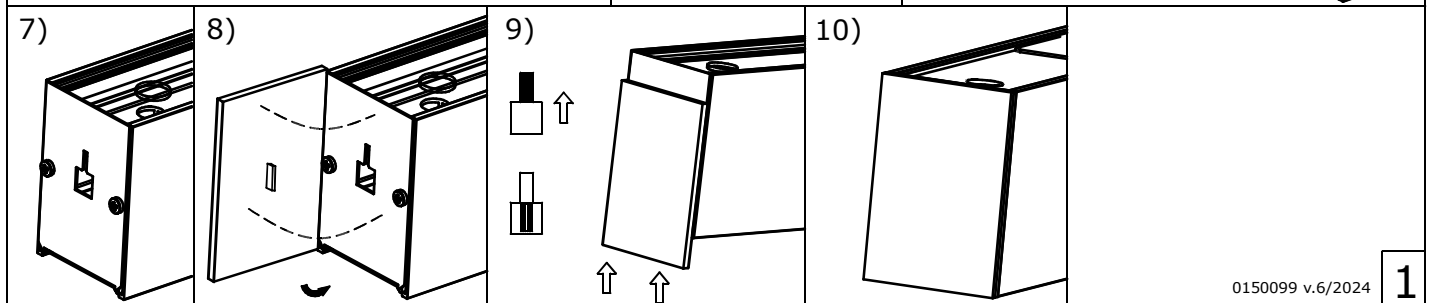
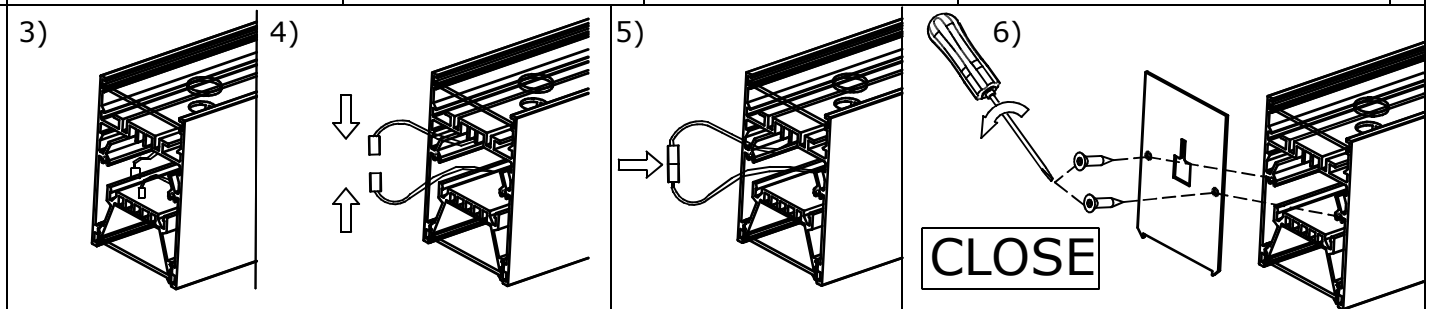
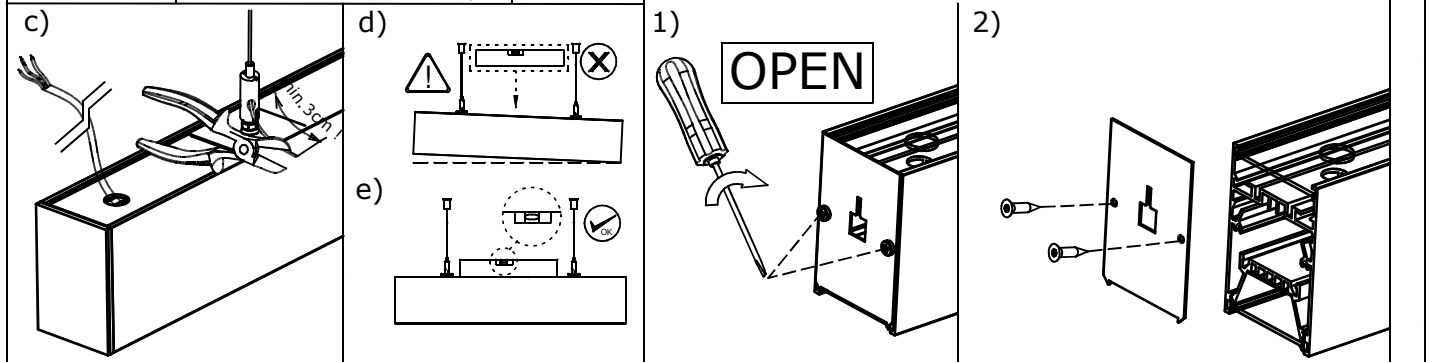
145-5xx*-10Gxx*	L = 561mm
145-5xx*-15Gxx*	L = 842mm
145-5xx*-20Gxx*	L = 1122mm
145-5xx*-25Gxx*	L = 1403mm
145-5xx*-30Gxx*	L = 1683mm
145-5xx*-35Gxx*	L = 1964mm
145-5xx*-40Gxx*	L = 2244mm
145-5xx*-60Gxx*	L = 3366mm
145-5xx*-80Gxx*	L = 4488mm

Ⓐ L > 2000mm = 3x 00-00300(301;302),N  
 Ⓑ L < 2000mm = 2x 00-00300(301;302),N

## 145-5xx-XXGxx



## 145-200(500)\*\*-G\*M(M3)



hnědý/brown/braun/коричневый  
 modrý/blue/blau/синий  
 žlutý/yellow/gelb/желтый  
 bezbarvý/colourless/farblös/бесцветный  
 bílý/white/weiß/белый

**Dim**

N  
PE  
L

# 145-200x-XXGxx

1. Insert the terminal block into the fixture.  
 2. Push the terminal block down until it is seated.  
 3. Tighten the screws on the terminal block.  
 4. Final view showing the terminal block fully installed.

- Diagram showing the fixture being mounted to a ceiling.  
 - Warning: Do not touch the fixture directly. Use a screwdriver to adjust the mounting screws.  
 - Dimensions: 60 mm from the edge to the center of the mounting hole.  
 - Note: L > 2000 mm => 3 x  
 - 360° rotation capability.

- Diagram showing the LED strip being inserted into the fixture.  
 - Warning: Do not touch the LED strip directly. Use a screwdriver to adjust the mounting screws.  
 - Note: NESAHAT NA LEDKY ! / DO NOT TOUCH LED ! / NICHT BERÜHREN LED ! / Не касаться LED !

**CLOSE**  
 - Diagram showing the fixture being closed.  
 - Diagram showing the fixture being closed with the LED strip installed.  
 - Diagram showing the fixture being closed with the LED strip installed and the cover being pushed up.

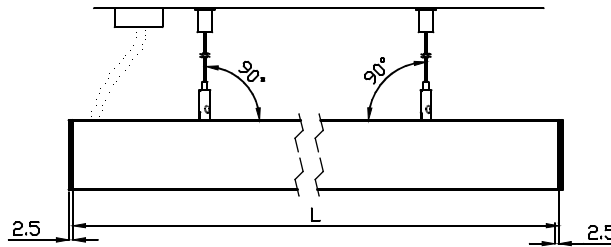
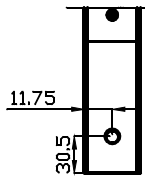
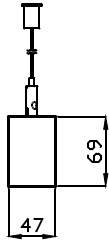
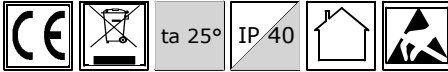
2

- Tento výrobek obsahuje světelný zdroj s třídou energetické účinnosti v TAB.1
- This product contains a light source of energy efficiency class in the TAB.1
- Dieses Produkt enthält eine Lichtquelle der Energieeffizienzklasse in der TAB.1
- Этот продукт содержит источник света с классом энергоэффективности, указанным в таблице 1.

- Světelný zdroj v tomto svítidle smí vyměnit pouze výrobce nebo jeho smluvní servisní technik nebo podobně kvalifikovaná osoba!
- The light source in this luminaire may be replaced only by the manufacturer or its contractual service technician or a similarly qualified person!
- Die Lichtquelle dieser Leuchte darf nur vom Hersteller oder einem von ihm beauftragten Servicetechniker oder einer vergleichbar qualifizierten Person ersetzt werden.
- Источник света данного светильника может быть заменен только производителем, уполномоченным им сервисным техником или специалистом с соответствующей квалификацией

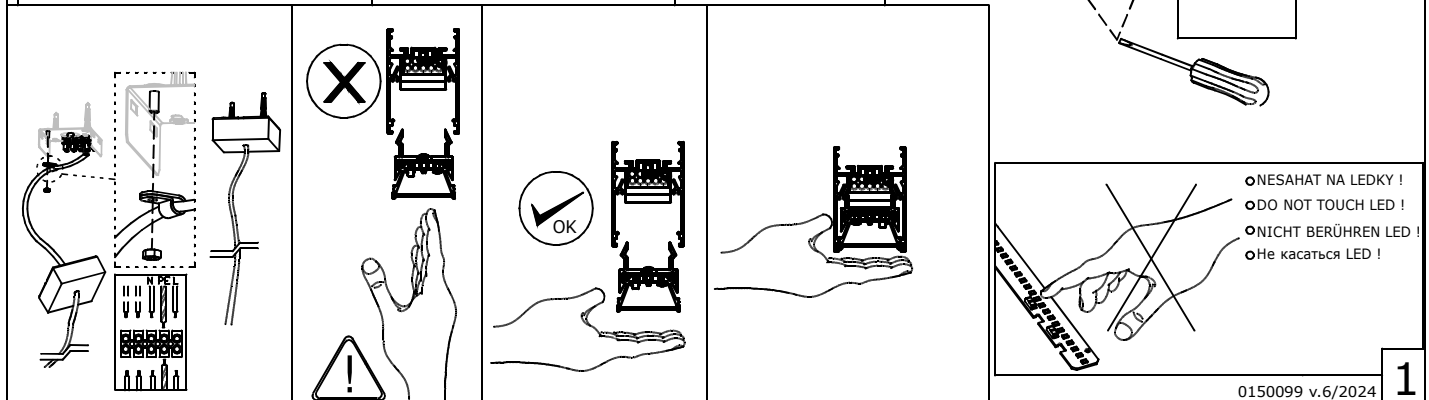
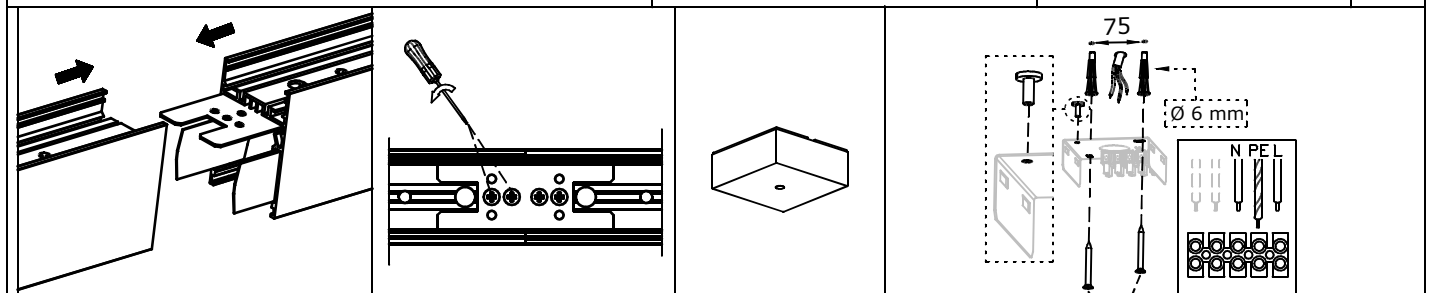
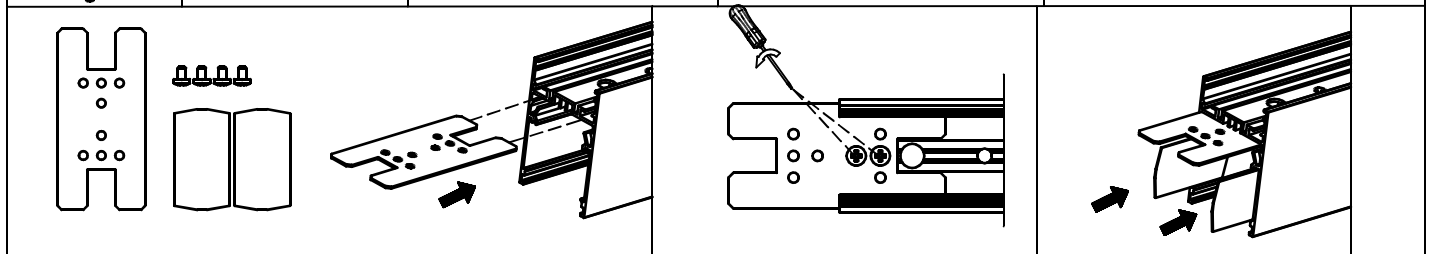
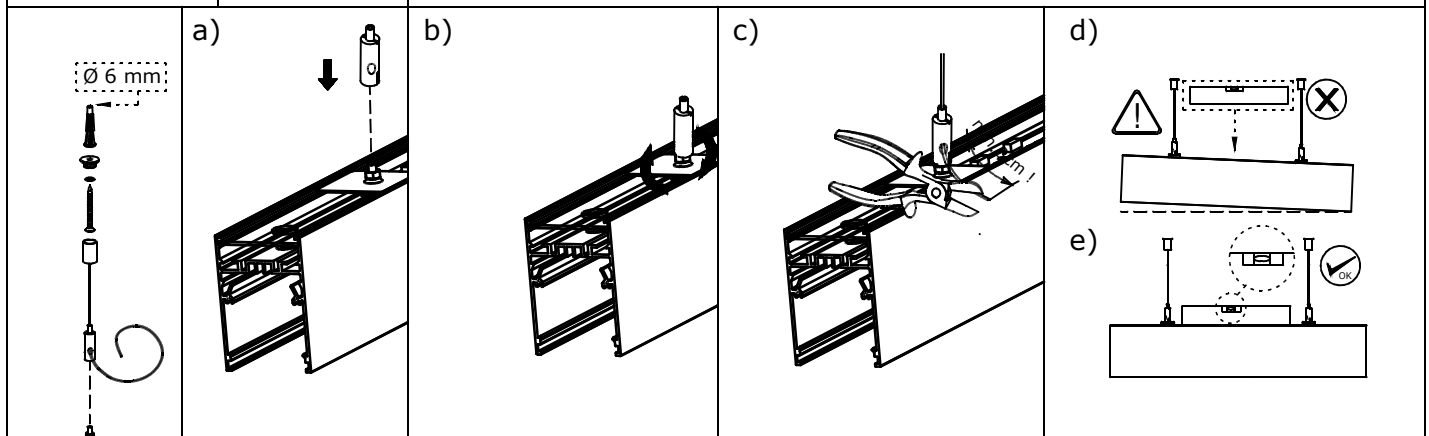
- Montáž smí provádět pouze pracovník s odbornou elektrotechnickou kvalifikací. Před prováděním jakékoliv údržby vypněte přívod el. proudu.
- The installation may only be carried by authorised specialist. Always switch-off the power supply before carrying out any maintenance.
- Die Leuchtenmontage kann nur von autorisiertem Fachpersonal durchgeführt werden. Vor der beliebigen Wartungsausführung die Einspeisung abschalten.
- Установка светильников разрешена только квалифицированным электромонтером.

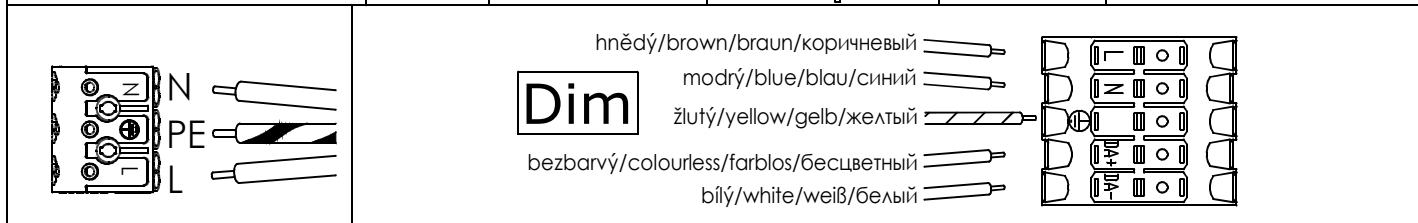
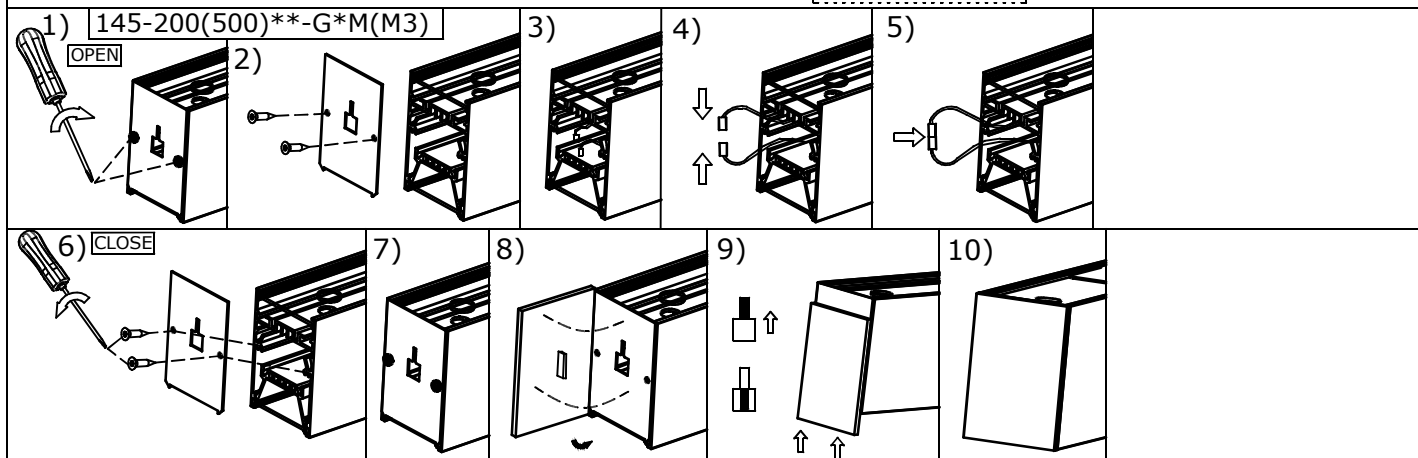
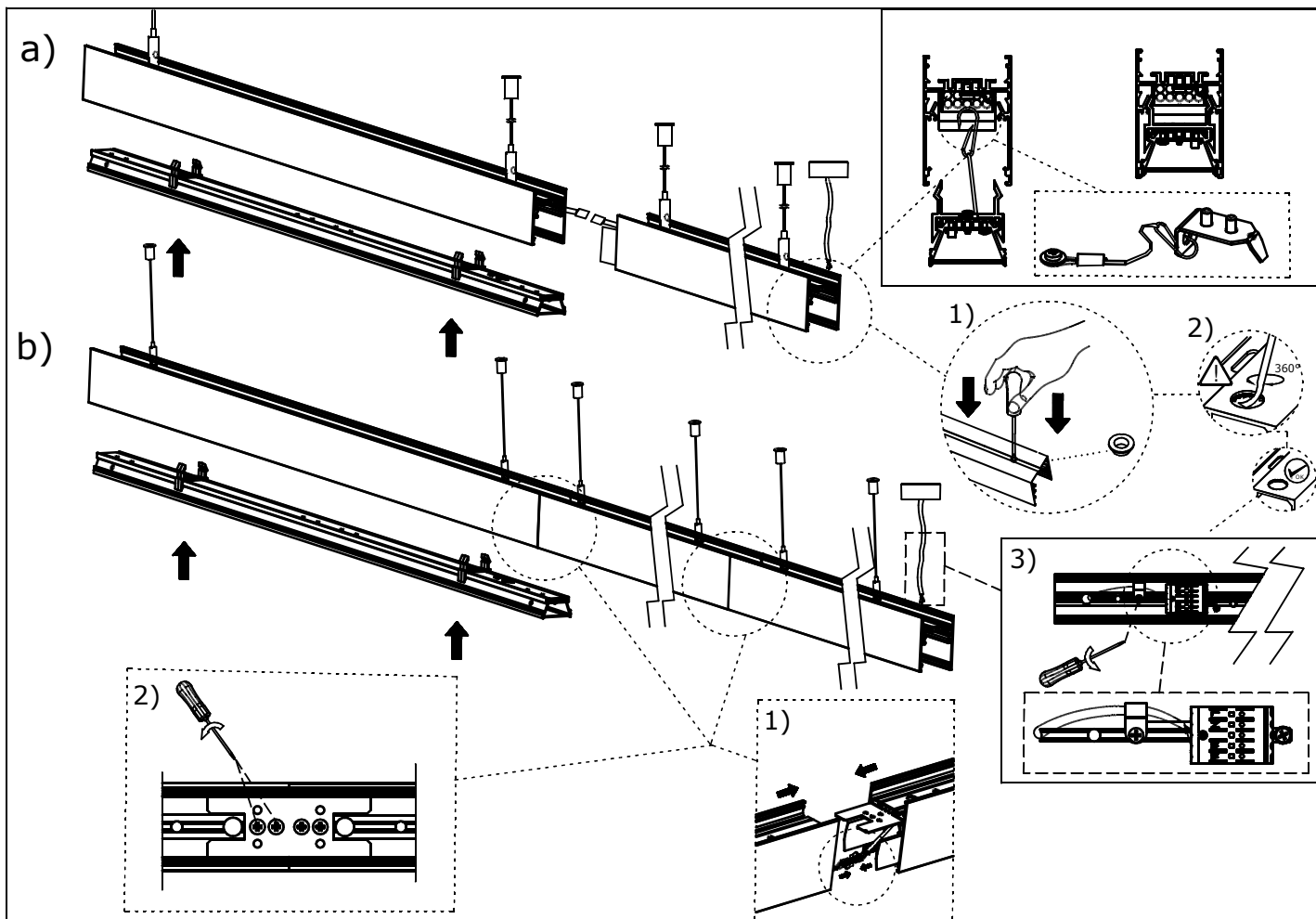
- Výrobce nenese odpovědnost za nesprávné zacházení s produkty.
- The manufacturer is not responsible for the incorrect use and assembly of its products.
- Der Hersteller trägt keine Verantwortung für eine falsche Verwendung des Produktes.
- Производитель не несет ответственности за неправильное обращение с продуктом.



145S-5xx*-10Gxx*	L = 561mm
145S-5xx*-15Gxx*	L = 842mm
145S-5xx*-20Gxx*	L = 1122mm
145S-5xx*-25Gxx*	L = 1403mm
145S-5xx*-30Gxx*	L = 1683mm
145S-5xx*-35Gxx*	L = 1964mm
145S-5xx*-40Gxx*	L = 2244mm
145S-5xx*-60Gxx*	L = 3366mm
145S-5xx*-80Gxx*	L = 4488mm

Ⓐ L > 2000mm = 3x 00-00300(301;302),N  
 Ⓑ L < 2000mm = 2x 00-00300(301;302),N





- Světelný zdroj v tomto svítidle smí vyměnit pouze výrobce nebo jeho smluvní servisní technik nebo podobně kvalifikovaná osoba!
- The light source in this luminaire may be replaced only by the manufacturer or its contractual service technician or a similarly qualified person!
- Die Lichtquelle dieser Leuchte darf nur vom Hersteller oder einem von ihm beauftragten Servicetechniker oder einer vergleichbar qualifizierten Person ersetzt werden.
- Источник света данного светильника может быть заменен только производителем, уполномоченным им сервисным техником или специалистом с соответствующей квалификацией
- Montáž smí provádět pouze pracovník s odbornou elektrotechnickou kvalifikací. Před prováděním jakékoliv údržby vypněte přívod el. proudu.
- The installation may only be carried by authorised specialist. Always switch-off the power supply before carrying out any maintenance.
- Die Leuchtenmontage kann nur von autorisiertem Fachpersonal durchgeführt werden. Vor der beliebigen Wartungsausführung die Einspeisung abschalten.
- Установка светильников разрешена только квалифицированным электромонтером.
- Výrobce nenesé odpovědnost za nesprávné zacházení s produkty.
- The manufacturer is not responsible for the incorrect use and assembly of its products.
- Der Hersteller trägt keine Verantwortung für eine falsche Verwendung des Produktes.
- Производитель не несет ответственности за неправильное обращение с продуктом.

# 145S-2xx-XXGxx

